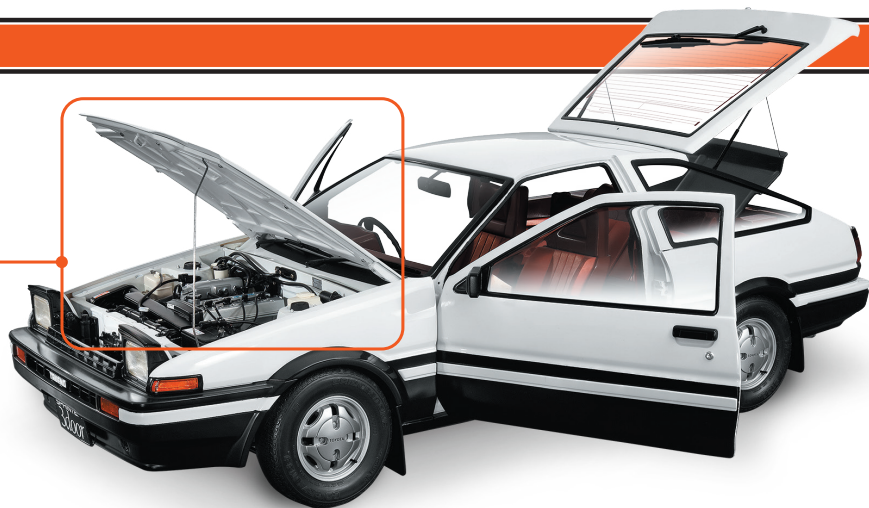
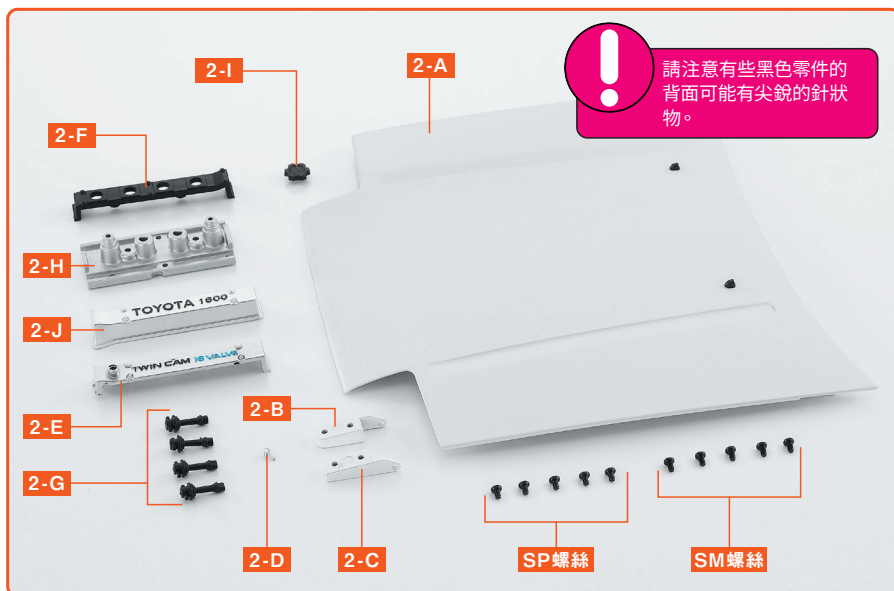


第2期

安裝好引擎蓋的鉸鏈後，接下來就是進行引擎組裝的工程。首先，先將汽缸頭蓋的頂部整理好。



# 組裝引擎蓋 組裝汽缸頭蓋



※零件名稱和組裝指南中的「左·右」是指乘坐時從駕駛座的視角來看。「右 (R)」指的是駕駛座側，而「左 (L)」指的是副駕駛座側。

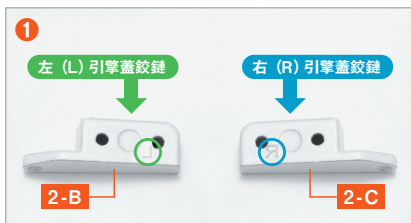
2-A	引擎蓋
2-B	引擎蓋鉸鏈 (L)
2-C	引擎蓋鉸鏈 (R)
2-D	管接頭
2-E	汽缸頭蓋 (L)
2-F	火星塞蓋
2-G	火星塞電線頭×4
2-H	汽缸頭蓋固定座
2-I	機油蓋
2-J	汽缸頭蓋 (R)
SP螺絲	(1.7×3mm) ×5 (備用1)
SM螺絲	(1.7×3mm) ×5 (備用1)

透過影片Check組裝步驟！

輕鬆使用智慧型手機查看

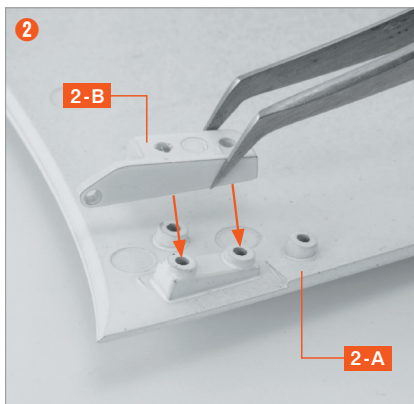


## step 1 以左右的引擎蓋鉸鏈固定引擎蓋

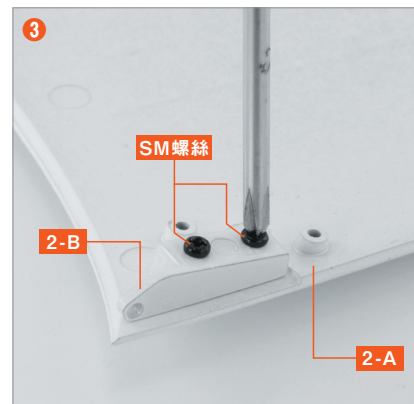


首先，準備好兩個引擎蓋鉸鏈 2-B 和 2-C，參閱上方照片圈出的位置標記，確認左右。標有「L」的 2-B 安裝在左邊，標有「R」的 2-C 安裝在右邊。

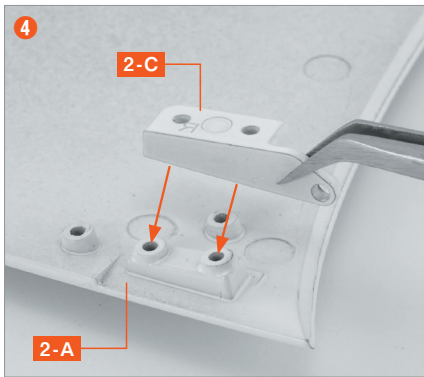
※2-B 的「L」標記和 2-C 的「R」標記是背面文字，但不會影響組裝。請事先注意。



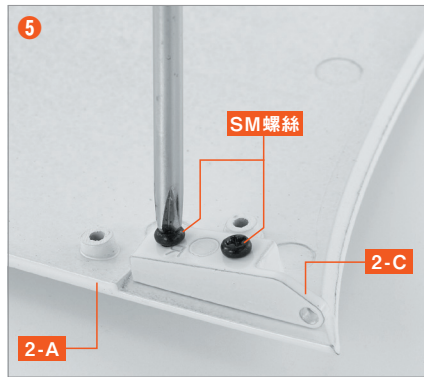
將引擎蓋 2-A 翻面，左側引擎蓋鉸鏈 2-B 對準照片上的螺絲孔。



對齊 2-B 後，使用 SM 螺絲將兩個地方固定。可以使用第一期附贈的螺絲起子。



同樣地，將右側引擎蓋鉸鏈 **2-C** 對準引擎蓋右側的安裝位置。



與步驟 **3** 相同，使用 **SM 螺絲** 在兩個地方固定。因為左右兩側的鉸鏈安裝完畢後，需要等待下一個組裝步驟，因此請注意不要讓引擎蓋受到損傷，妥善保管。



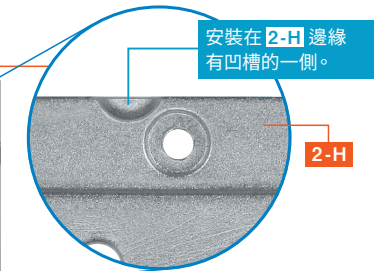
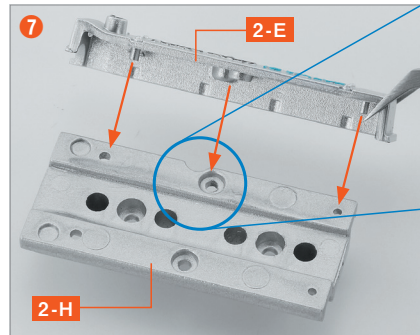
### 引擎蓋的保管方法

在 **Step 1** 組裝完成的引擎蓋，可能需要長期存放直到下次使用。本模型的车身板件由金屬製成，因此零件本身就很重，且塗裝面積很大。因此，如果其他金屬零件、螺絲、工具等接觸到塗裝表面，容易造成刮傷。在存放時，最好用緩衝材料或布包裹好，或者放入厚實的塑膠袋中，以確保安全。

## step 2 組裝汽缸頭蓋

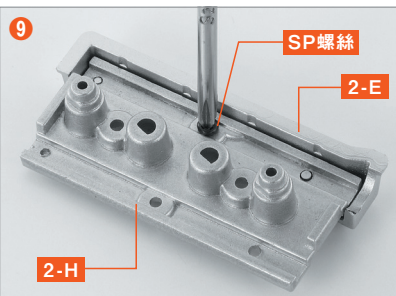
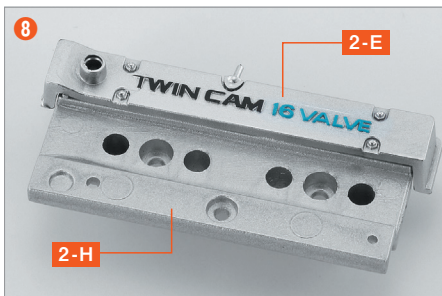


在汽缸頭蓋 (L) **2-E** 中央的洞孔上，按照照片上的方向，將管接頭 **2-D** 的突起部分插入並固定。

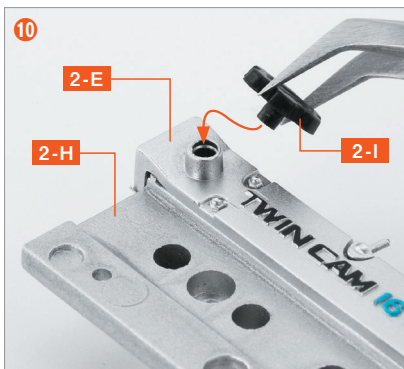


安裝在 **2-H** 邊緣有凹槽的一側。

將汽缸頭蓋固定座 **2-H** 正面朝上放置，並將 **2-E** 背面的三個突起部分與 **2-H** 中央的凹槽和兩個洞孔對準插入。



如步驟 **8** 照片所示，將 **2-E** 與 **2-H** 緊密對齊，然後將整個組件翻轉到背面，在中央的螺絲孔中插入 **SP 螺絲**，用螺絲起子旋緊固定。

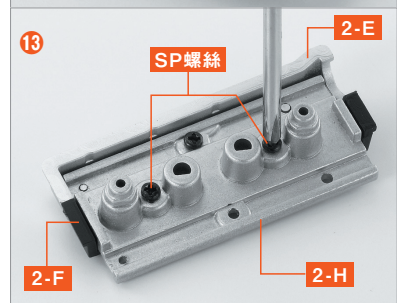
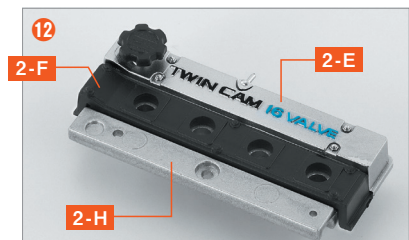


把已鎖上螺絲的步驟 **9** 翻轉到正面，並將機油蓋 **2-I** 按照照片上的位置壓入 **2-E** 的孔中固定。

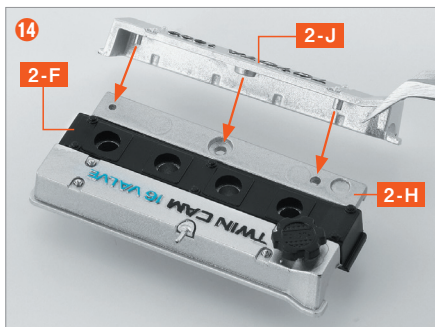


將角落呈現山形的那邊，放在機油蓋 **2-I** 的這一側

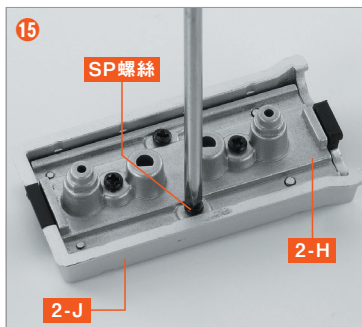
拿著火星塞蓋 **2-F**，按照照片的方向，將背面的突起部分與汽缸頭蓋固定座 **2-H** 的洞孔對齊裝上。



如同步驟 **12** 的照片所示裝上 **2-F** 後，將整個組件翻轉到背面，然後用 **SP 螺絲** 在步驟 **13** 照片中標示的兩個地方進行固定。



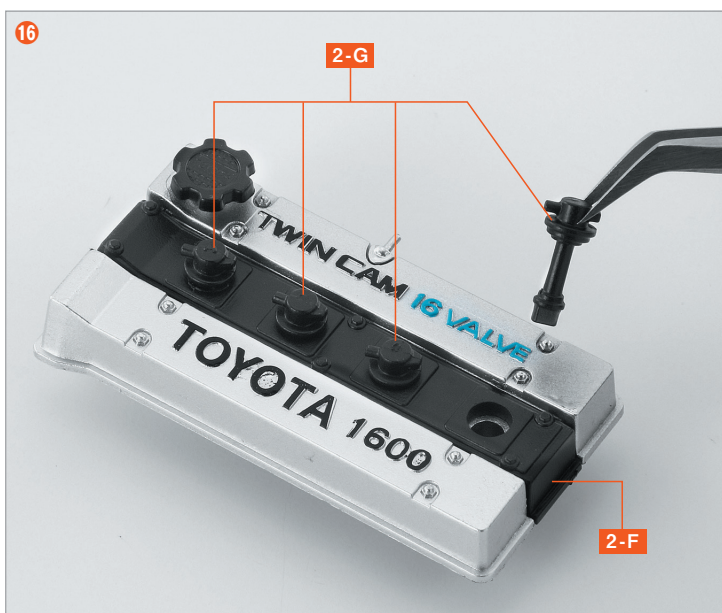
將汽缸頭蓋 (R) 2-J 背面的突起部分，對準 2-H 的洞孔插入。



將步驟 14 整個組件翻轉到背面，並使用 SP 螺絲在圖片所示的位置進行固定。



### step 3 固定火星塞電線頭



在步驟 15 組裝完成的汽缸頭蓋中央位置，將四個火星塞電線頭 2-G 插入四個火星塞蓋 2-F 上的孔中，進行固定。

! 請注意四個火星塞電線頭 2-G 的角度！請確認安裝方式與下方照片相同！



本期  
組裝

## 完成!

第2期的組裝已經完成。安裝引擎蓋鉸鏈以及完成 AE86 Trueno 的核心部分 4A-GEU 型引擎的汽缸頭蓋。接下來的第3期將進行左前輪和汽缸頭的組裝。

